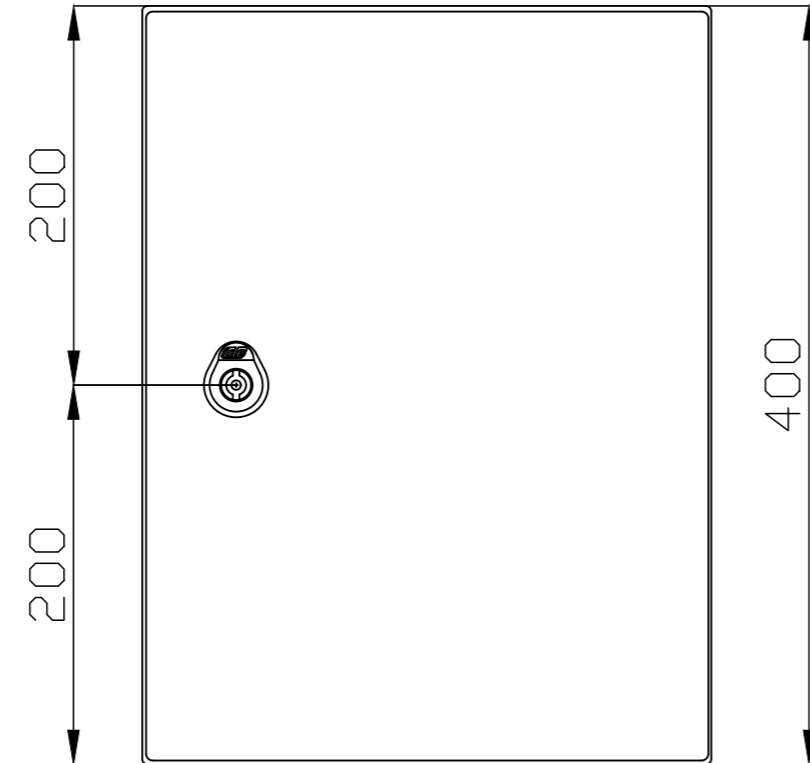
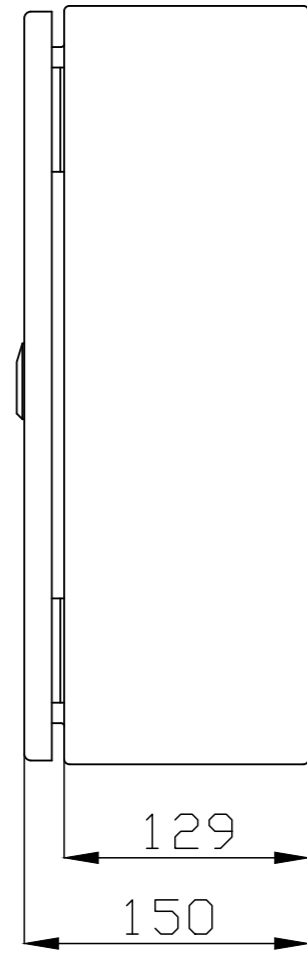
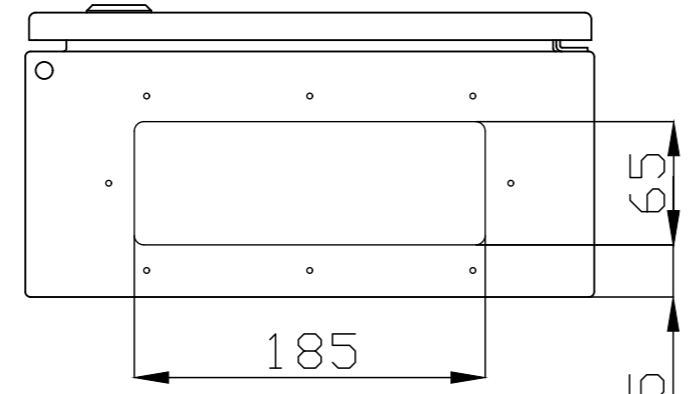
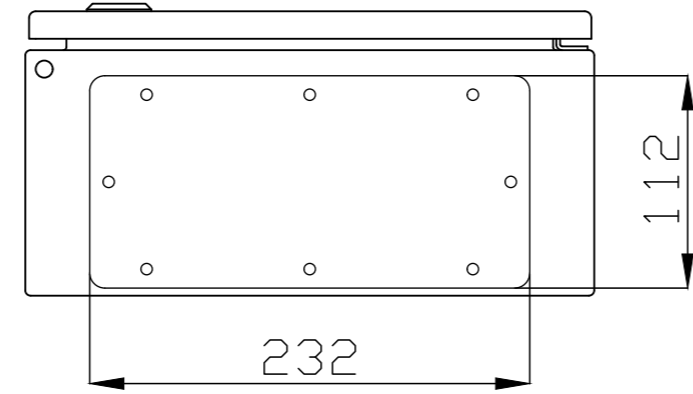
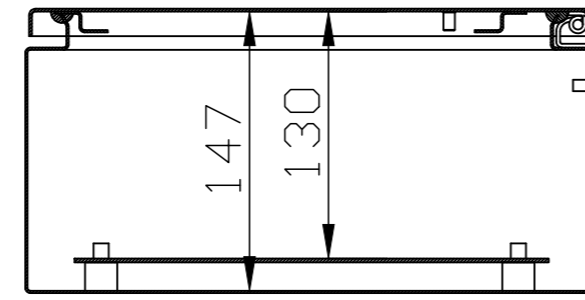
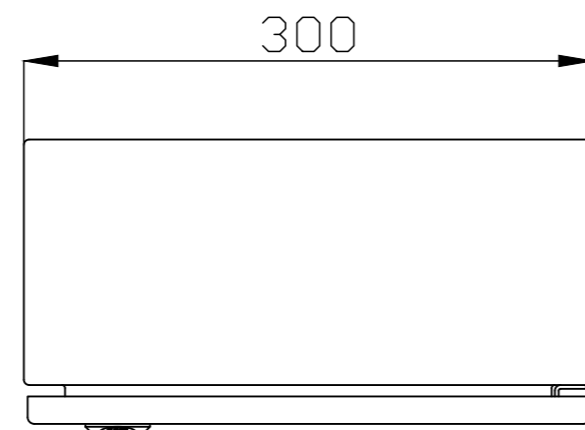


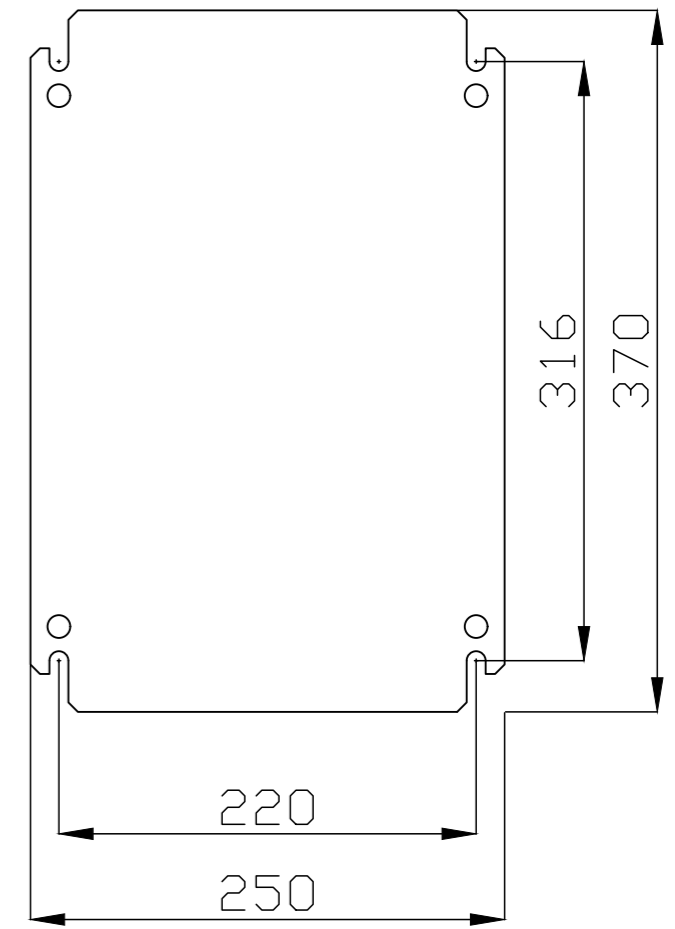
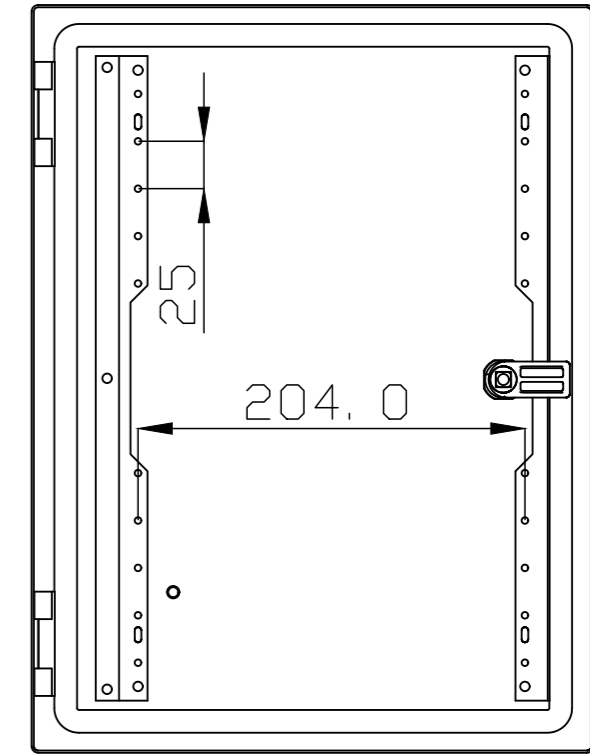
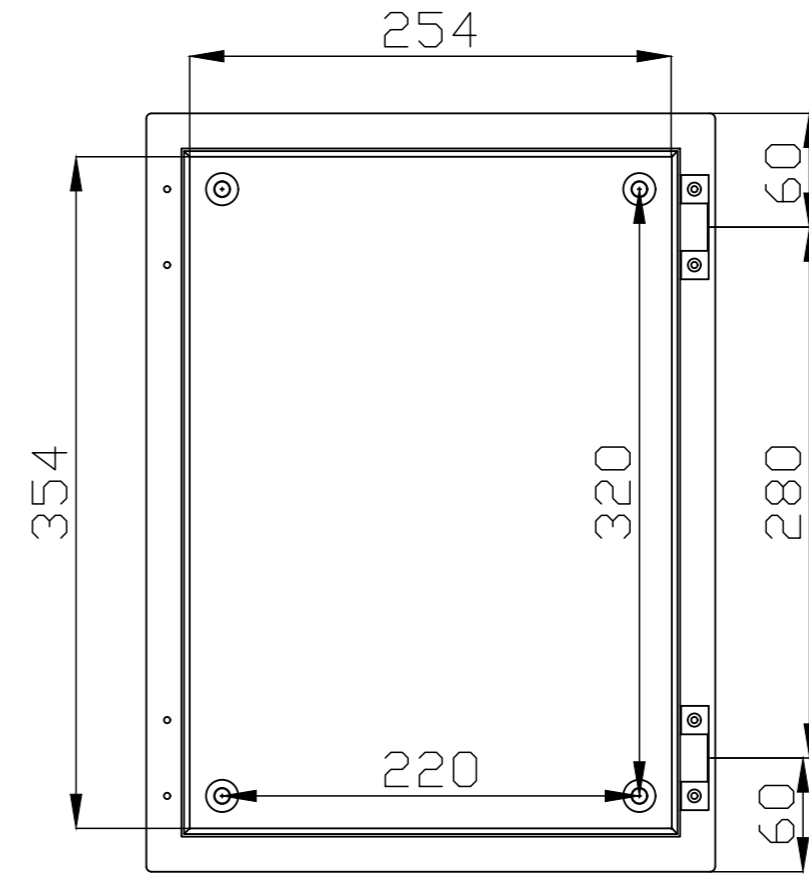
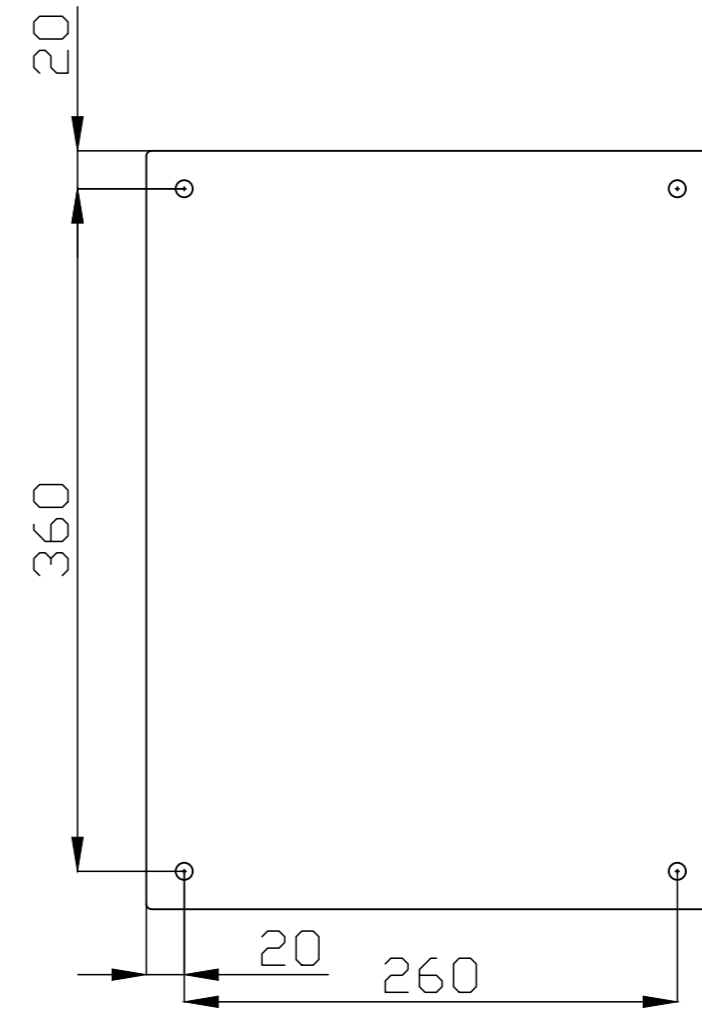
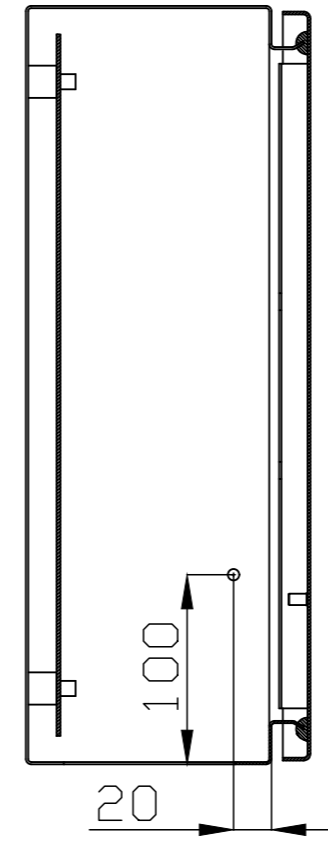
GNT403015



GN403015



27.5



PLACA DE MONTAJE NO INCLUIDA EN REF. "/SP"
MOUNTING PLATE NOT INCLUDED IN REF. "/SP"

MODIFICADO MODIFIED					DESCRIPCION DEL CAMBIO / CHANGE DESCRIPTION
FIRMA / SIGNATURE DIGITAL	NOMBRE NAME	FECHA DATE	Nº EDIC. MODIF.		
APROBADO CHECKED	C.VICENTE	04/05/2020	DESCRIPCION / DESCRIPTION		
DIBUJADO DRAWN	C.LÓPEZ	04/05/2020	GN/GNT403015		
HOJA 1 DE 1 SHEET 1 OF 1		TOLERANCIAS GENERALES GENERAL TOLERANCES		CODIGO DE PLANO / DRAWING CODE	
TAMANO / ESCALA / SIZE / SCALE		EN 22768-mK		500.06.010	
				EDICION / EDITION Nº 1	

